

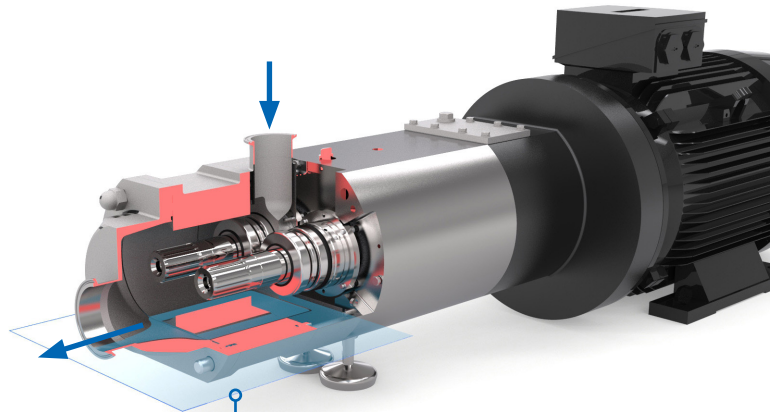
HYGHSPIN

Selbstentleerung / Self-draining

JUNG 
PROCESS SYSTEMS

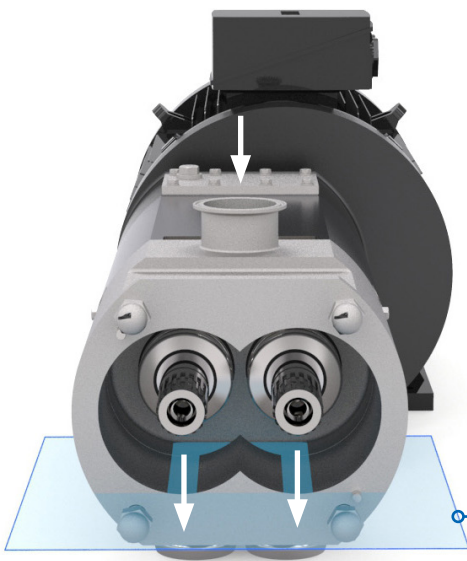
HYGHSPIN Schraubenspindelpumpen sind so konstruiert, dass sie bei horizontaler Aufstellung über die internen Spalte zum axialen Anschluss hin entleert werden, sofern die Produktviskosität dies zulässt.

HYGHSPIN Twin Screw Pumps are designed to be self-drainable via the internal clearances towards the axial connection when installed horizontally in case the viscosity permits this.



Der axiale Anschluss ist am tiefsten Punkt der Pumpe angeordnet, so dass das Produkt von alleine aus den Gehäusen über den Pumpendeckel aus der Pumpe läuft.

The axial connection is located at the lowest point of the pump, so that the product flows out of the pump on its own via the pump cover.



 Schnittkanten / Cutting Edges

 Tiefster Punkt der Pumpe / Lowest point of the pump.